

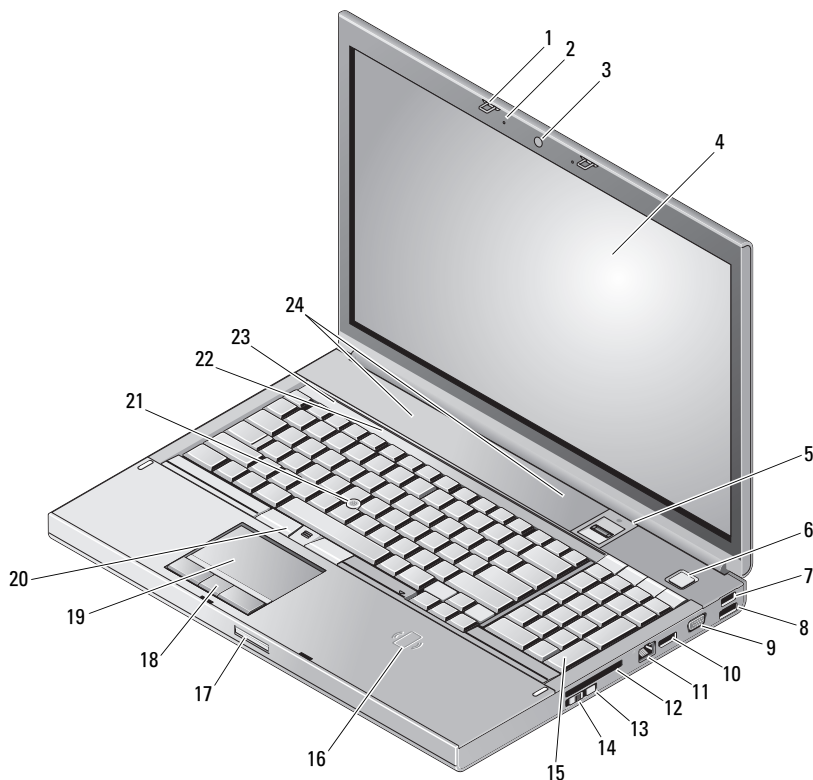


Sobre os avisos

 **ADVERTÊNCIA:** uma ADVERTÊNCIA indica um potencial de danos à propriedade, risco de lesões corporais ou mesmo de vida.

Folha de especificações técnicas, configuração e recursos do Dell Precision™ Workstation M6400

Vista frontal



Junho de 2009

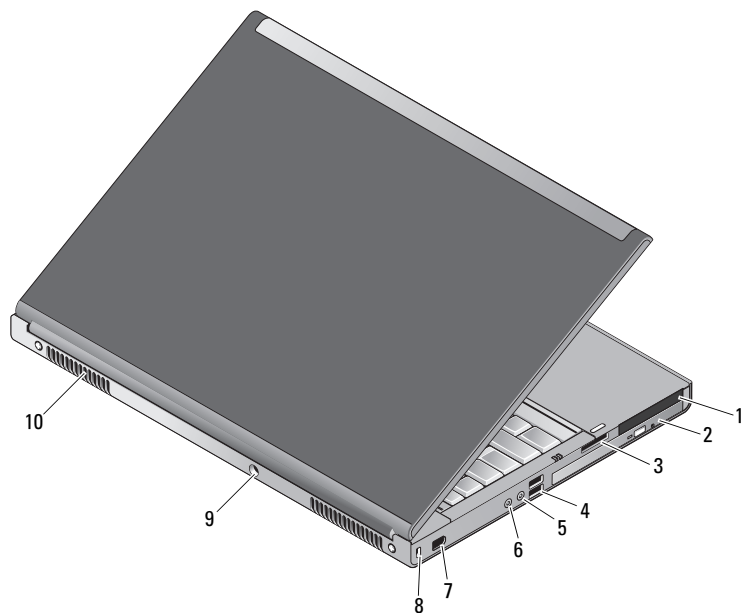


OC567NA00

Modelo: PP08X

- | | | | |
|----|----------------------------------|----|------------------------------|
| 1 | travas da tela (2) | 2 | microfones (2) |
| 3 | câmera (opcional) | 4 | Tela |
| 5 | leitor de impressão digital/FIPS | 6 | botão liga/desliga |
| 7 | conector USB 2.0 | 8 | conector USB 2.0/eSATA |
| 9 | conector VGA | 10 | DisplayPort |
| 11 | conector de rede | 12 | slot ExpressCard |
| 13 | Wi-Fi Catcher™ | 14 | comutador de rede sem fio |
| 15 | teclado | 16 | leitor de smart card sem fio |
| 17 | trava de liberação da tela | 18 | botões do touch pad (3) |
| 19 | touch pad | 20 | botões do track stick (3) |
| 21 | track stick | 22 | luzes de status do teclado |
| 23 | luzes de status do dispositivo | 24 | alto-falantes (2) |

Vista traseira



1	slot da placa de PC e de Smart Card	2	compartimento de unidade óptica
3	slot do leitor de cartão 8 em 1	4	conectores USB 2.0 (2)
5	conector de fone de ouvido	6	conector de microfone
7	conector de 6 pinos IEEE 1394 (energizados)	8	slot do cabo de segurança
9	conector do adaptador CA	10	aberturas de ventilação (2)



ADVERTÊNCIA: Não bloqueie, não introduza objetos e nem permita o acúmulo de poeira nas aberturas de ventilação. Não coloque o computador Dell™ enquanto estiver ligado em ambientes com pouca ventilação (como malas fechadas). O bloqueio do fluxo de ar pode danificar o computador ou causar incêndio. O ventilador é acionado quando o computador esquentar. O ruído produzido é normal e não indica que o ventilador ou o computador esteja com problemas.

Configuração rápida



ADVERTÊNCIA: Antes de iniciar qualquer procedimento descrito nesta seção, leia as informações de segurança fornecidas com o computador. Para obter informações adicionais sobre práticas recomendadas, consulte www.dell.com/regulatory_compliance.



ADVERTÊNCIA: O adaptador CA funciona com tomadas elétricas do mundo todo. No entanto, os conectores de energia e as régua de energia variam de país para país. O uso de um cabo incompatível ou a conexão incorreta do cabo à régua de energia ou à tomada elétrica poderá causar incêndio ou danos ao equipamento.

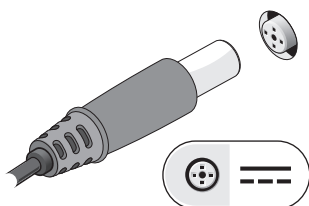


ADVERTÊNCIA: Ao desconectar o cabo do adaptador CA do computador, segure o conector, e não o cabo em si, e puxe com firmeza, mas com cuidado para não danificar o cabo. Quando você enrolar o cabo do adaptador CA, certifique-se de seguir o ângulo do conector no adaptador CA para evitar danificar o cabo.

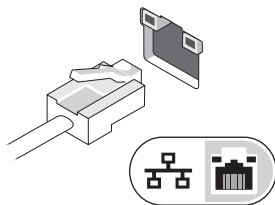


NOTA: Alguns dispositivos podem não estar incluídos se você não tiver feito o pedido de tais itens.

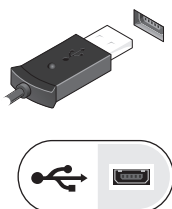
1 Conecte o adaptador CA ao respectivo conector no computador e à tomada elétrica.



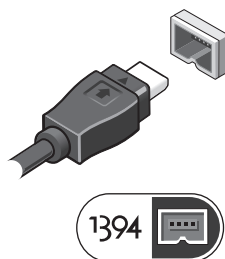
2 Conecte o cabo de rede (opcional).



3 Conecte os dispositivos USB, como um mouse ou teclado (opcional).



4 Conecte os dispositivos IEEE 1394, como um DVD player (opcional).



5 Abra a tampa do computador e pressione o botão liga/desliga para ligar o computador.



NOTA: É recomendável que você ligue e desligue o computador pelo menos uma vez antes de instalar qualquer placa ou de conectar o computador a um dispositivo de acoplamento ou a outro dispositivo externo, como uma impressora.

Especificações



NOTA: As ofertas podem variar de acordo com a região. as especificações a seguir são apenas as exigidas por lei, a serem fornecidas com o computador. Se precisar de mais informações sobre a configuração do computador, clique em **Iniciar** → **Ajuda e suporte** e selecione a opção de ver as informações sobre o computador.

Informações do sistema

Chipset Intel® Q43 GMCH, ICH9M-E

Processador

Processador Intel Core™ 2 Duo
Intel Core 2 Duo Extreme Edition
Intel Core 2 Duo Quad Core
Intel Core 2 Duo Extreme Edition Quad Core

Vídeo

Tipo de vídeo Placa gráfica discreta
Barramento de dados Gráfica PCI Express
Controlador de vídeo NVIDIA Quadro® FX 2700M/3700M
ATI FirePro™ V7740
Memória de vídeo NVIDIA Quadro FX 2700M — 512 MB
NVIDIA Quadro FX 3700M — 1 GB
ATI FirePro V7740 — 1 GB

Memória

Conector do módulo de memória quatro slots SODIMM acessíveis ao usuário
Capacidade dos módulos de memória 1 GB, 2 GB ou 4GB
Tipo de memória DDR3 de 1066 MHz
Mínimo de memória 1 GB
Máximo de memória 16 GB

Bateria

Tipo	bateria "inteligente" de íons de lítio de 9 células
Faixa de temperatura	
Operacional	0 a 35°C (32 a 95°F)
Armazenamento	-40 a 60°C (-40 a 140°F)
Bateria de célula tipo moeda	CR2032

Adaptador CA

Tipo	210 W/ 240 W
Tensão de entrada	100 - 240 VCA
Corrente de entrada (máxima)	2,50 A/ 3,50 A
Frequência de entrada	50 - 60 Hz
Corrente de saída	6,70 A/ 10,80 A
Tensão nominal de saída	19,50 VDC
Faixa de temperatura	
Operacional	0 a 35°C (32 a 95°F)
Armazenamento	-40 a 65°C (-40 a 149°F)

Características físicas

Altura	38,50 mm (1,52 polegadas)
Largura	393,00 mm (15,50 polegadas)
Profundidade	280,00 mm (11,04 polegadas)
Peso	3,87 kg (8,54 lb) com baterias de 9 células e unidade de CD

Requisitos ambientais

Faixa de temperatura	
Operacional	0 a 35°C (32 a 95°F)
Armazenamento	-40 a 65°C (-40 a 149°F)
Umidade relativa (máxima)	
Operacional	10% a 90% (sem condensação)
Armazenamento	5% a 95% (sem condensação)

Como encontrar mais informações e recursos

Se você precisa:

Para informações sobre as práticas de segurança recomendadas para seu computador, consulte as informações de segurança, os Termos e as condições (somente EUA), as Instruções de segurança, as Informações normativas, as Informações de ergonomia e o Contrato de licença do usuário final.

Consulte:

Os documentos normativos e os documentos sobre segurança que foram fornecidos com seu computador e também a página de conformidade normativa em www.dell.com/regulatory_compliance.

As informações deste documento estão sujeitas a alteração sem aviso prévio

© 2009 Dell Inc. Todos os direitos reservados. Impresso nos EUA.

É terminantemente proibida qualquer forma de reprodução deste material sem a permissão por escrito da Dell Inc.

Marcas comerciais utilizadas neste texto: *Dell*, o logotipo da *DELL*, e *Dell Precision* são marcas comerciais da Dell Inc.; *ATI FirePro* é uma marca comercial da Advanced Micro Devices Inc.; *Intel* é uma marca registrada e *Core* é uma marca comercial da Intel Corporation nos Estados Unidos e em outros países; *NVIDIA Quadro* é marca registrada da NVIDIA Corporation nos Estados Unidos e em outros países.

Os demais nomes e marcas comerciais podem ser usados neste documento como referência às entidades que reivindicam essas marcas e nomes ou aos seus produtos. A Dell Inc. declara que não tem interesse de propriedade sobre marcas comerciais e nomes de terceiros.

